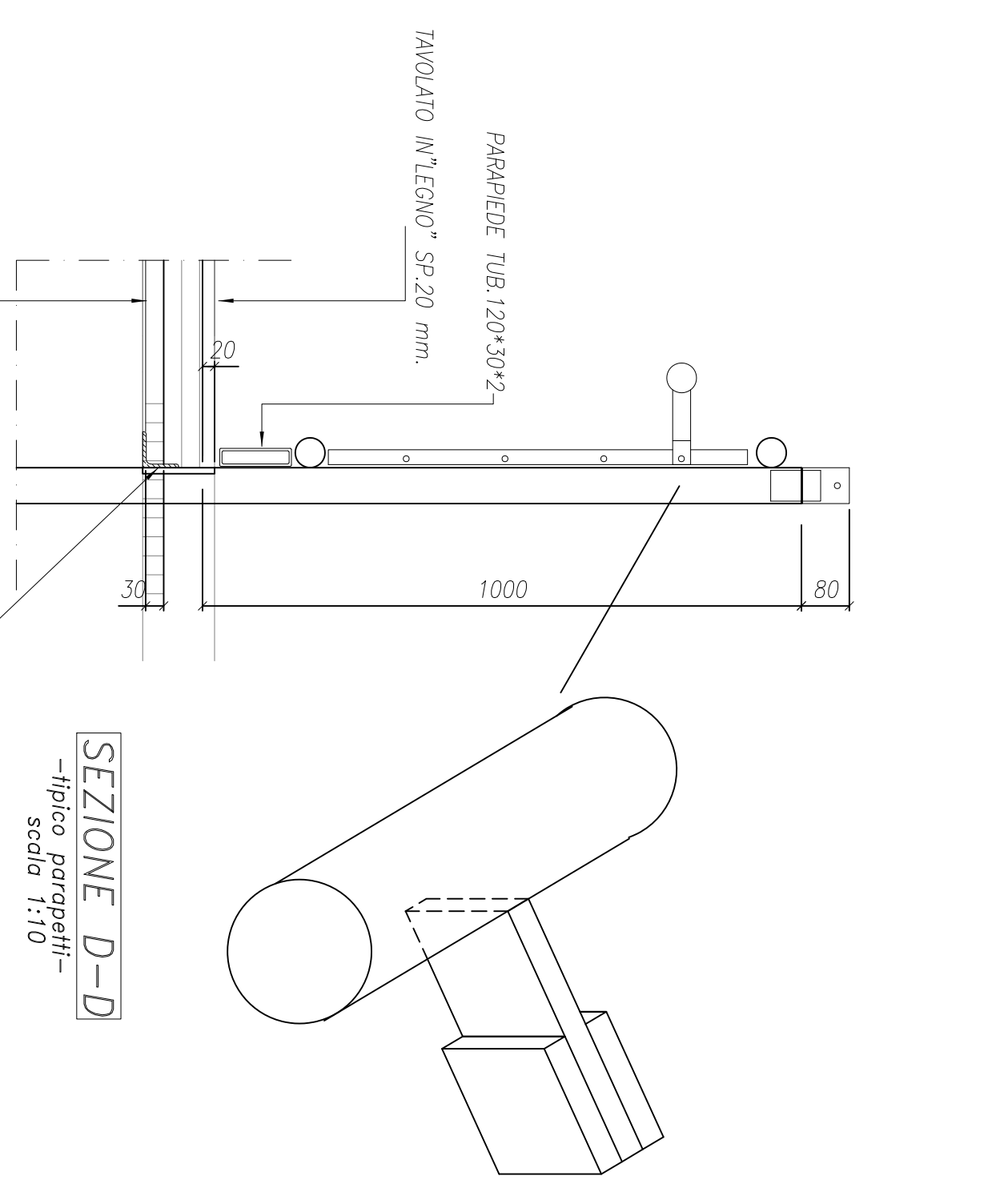
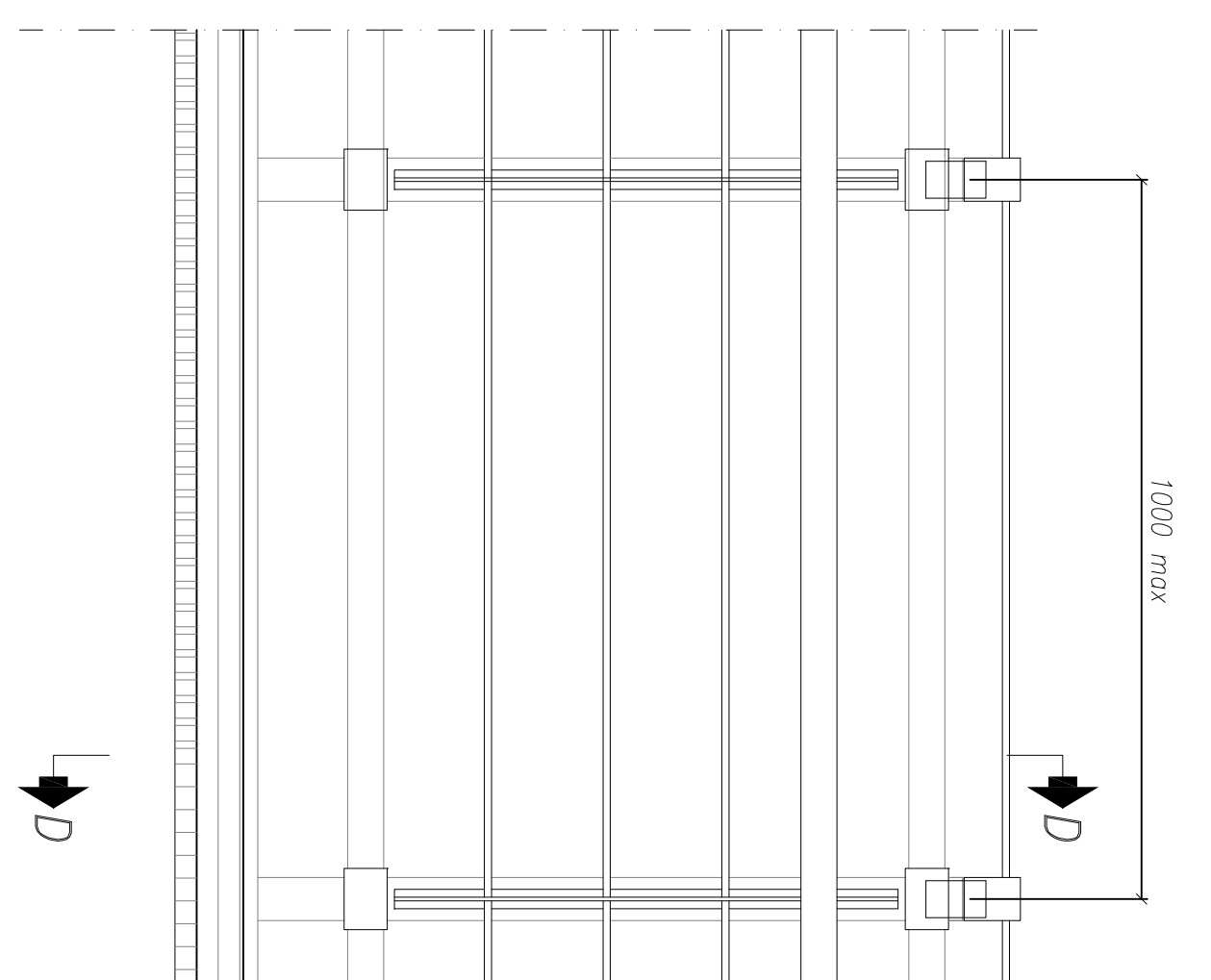
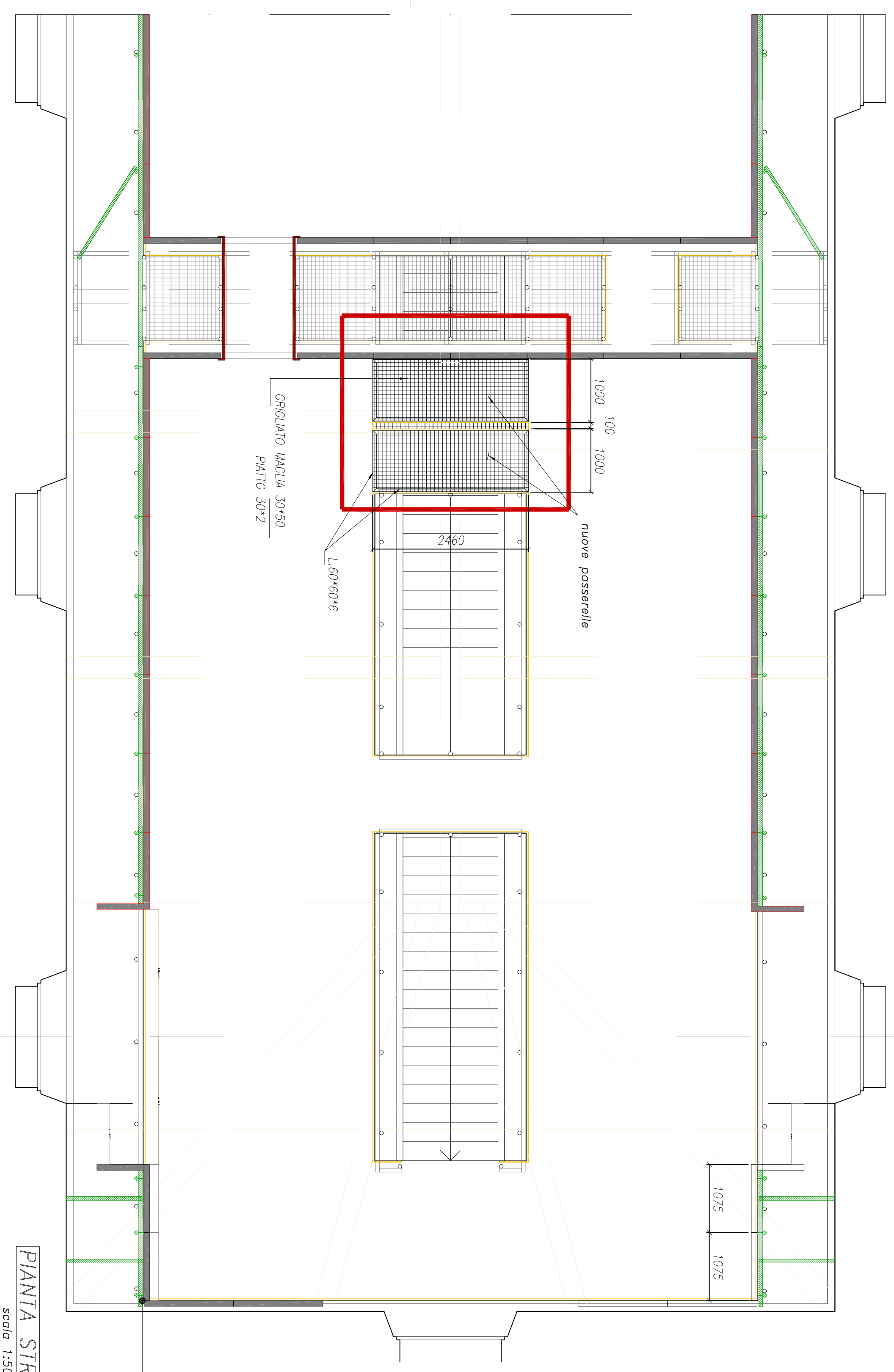


SEZIONE A-A
scala 1:50



SEZIONE D-D
-tipica parapetti-
scala 1:10



PIANTA STRUTTURE
scala 1:50

Attenzione attuale presenza di
naso antincendio

CLASSE DI ESECUZIONE EC2 SECONDO UNI-EN 1090
SPECIFICHE TECNICHE

ACCIAIO PER CARRENERIA METALLICA

QUALITÀ: S275JR (EN 10025-1) SE NON DIVERSAMENTE INDICATO

BILIONE:

CLASSE: 8.8 (UNI 5217)

DATA: 657 (UNI 5566)

ROVINELE: 640 (UNI 6542)

LE DIMENSIONI INDICATE SONO QUOTATE A
VALORE DI COPPIA DI SERRAMENTO PER AL/50%
DEL VALORE PREVISTO PER LE DIMENSIONI AD ATTIMO COME DA UNI-UNI 10017-06/88

SELAZIONE:

S275JR - UNI EN 10120/08 (1.022) + UNI EN 10025/04

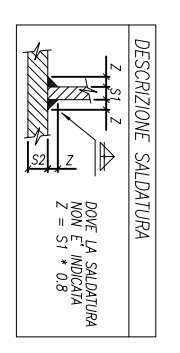
SE NON DIVERSAMENTE INDICATO LE SCELTE SONO SECONDO
AL LIVELLO DI QUALITÀ "C" (UNI EN ISO 9817/008)

QUALITÀ MATERIALI

MAI. PROFILI S275JR

MAI. PASTIGLIE S275JR

CI. BILIONE 8.8



DESCRIZIONE SCELTA

M3 - M6

Ø 10 - Ø 16

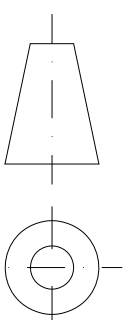
2 - 1.5 - 1.8

-QUOTE TUTTE ESPRESSE IN mm. (millimetri)

⊗ SIMBOLO DI ORIENTAMENTO

A = ANTERIORE

P = POSTERIORE



responsabile progetto: DOTT. ING. MAURIZIO GHILLANI
progetto architettonico: ARCH. MATTEO BARBERI

COMMITTEE:	COMPLESSO MONUMENTALE DELLA PILOTTA - (RP)	DATA:	OTTOBRE 2021
UBICAZIONE:	ALESTIMENTO ANGOLO EST AREA ESPOSITIVA E CREAZIONE DI PASSERELLE	SCALA:	1:50 - 1:10
TITOLO:	MANUTENZIONE STRAORDINARIA	DISEGNO:	A.MANTOVANI
OGGETTO:	DISEGNO PASSERELLE E INTERVENTO SUI PARAPETTI ESISTENTI	TARGA:	P01